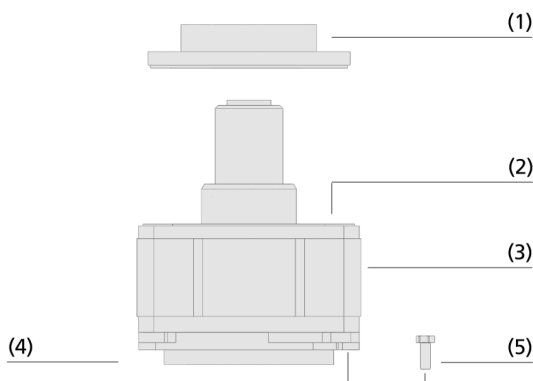


## Механические зажимы VCMC-B

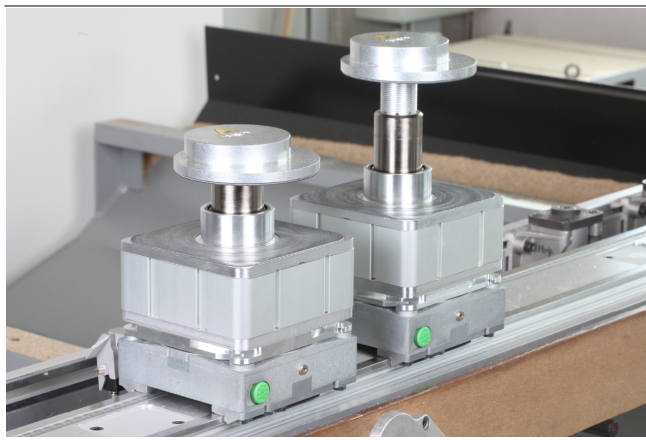
Диапазон фиксации от 25 до 100 мм



Механические зажимы VCMC-B



Конструкция системы Механические зажимы VCMC-B



Механические зажимы VCMC-B для зажима узких заготовок

### Пригодность для применений индустриальной направленности

- Механическая зажимная система для консольных столов Biesse с подходящим креплением присоски
- Механические зажимы активируются с помощью вакуума, поэтому станку не требуется дополнительная среда для зажима
- Зажимы адаптированы к креплениям станка и фиксируются с помощью байонетного крепления с двумя шестигранными винтами
- Эксцентриковый зажимный диск обеспечивает большую площадь фиксации и может свободно вращаться для использования в любой ориентации
- Безопасное фиксирование узких и изогнутых деталей, таких как детали рам и оконные профили

### Конструкция

- Эксцентриковый зажимный диск (1) тянется вниз вакуумом консоли Biesse через поршень в зажиме
- Фрикционный материал (2) для оптимальной амортизации поперечных сил
- Главный корпус из алюминия (3) с интерфейсом (4) к консоли Biesse
- Винты с шестигранной головкой (5) для фиксации зажима в креплении

### Характеристики изделия

- Расположенные вне центра зажимные диски для оптимального использования площади зажима
- Надежное удержание даже узких заготовок благодаря усилию зажима до 700 Н
- Не требуется дополнительная генерация вакуума, поскольку возможна работа от вакуума обрабатывающего центра с ЧПУ
- Устойчивость к высоким поперечным усилиям благодаря специальным фрикционным материалам

## Механические зажимы VCMC-B

Диапазон фиксации от 25 до 100 мм

### Сокращенное обозначение Механические зажимы VCMC-B

VCMC-B	-	130x130x74	-	25-100
1		2		3

#### 1 – Abbreviated designation

Code	Type
VCMC-B	Mechanical clamp, Biesse system

#### 2 – Dimensions

Code	LxWxH in mm
130x130x74	130x130x74

#### 3 – Clamping range

Code	Clamping range in mm
25-100	25-100

Механический зажим VCMC-B поставляется в сборе. Изделие состоит из:

- Зажимный диск
- Главный корпус из алюминия

Доступные запасные части: Зажимный диск

### Данные для Заказа Механические зажимы VCMC-B

Тип	Артикул
VCMC-B 130x130x74 25-100	10.01.12.03129

### Данные для Заказа Запасные части Механические зажимы VCMC-B

Тип			Артикул
Зажимный диск	Эксцентрическая плоская	SPAN-TELL 110x14 EX VCMC	10.01.12.01980
Зажимный диск	Эксцентричная стандартная	SPAN-TELL 110x25.5 EX VCMC	10.01.12.01930
Зажимный диск	Эксцентричная высокая	SPAN-TELL 110x40.5 EX VCMC	10.01.12.01936

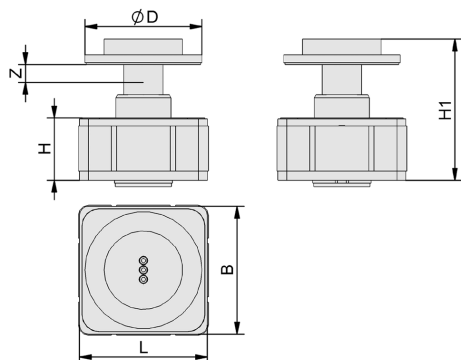
### Технические характеристики Механические зажимы VCMC-B

Тип	Диапазон фиксации [мм]	Вес [kg]
VCMC-B 130x130x74 25-100	25,0 ... 100,0 мм	3.3

## Механические зажимы VCMC-B

Диапазон фиксации от 25 до 100 мм

### 📐 Конструктивные Данные Механические зажимы VCMC-B



VCMC-B

Зажимное оборудование для систем от Biesse\*



## Механические зажимы VCMC-B

Диапазон фиксации от 25 до 100 мм

### Конструктивные Данные Механические зажимы VCMC-B

Тип	B [mm]	D [mm]	H [mm]	H1 [mm]	L [mm]	Z (Ход) [mm]
VCMC-B 130x130x74 25-100	130	110	74	144	130	25

### Презентация мультимедийной продукции

Средний	Ссылка
How-to-Video 03	<a href="https://vimeo.com/178568576">https://vimeo.com/178568576</a> <a href="https://vimeo.com/194826873">https://vimeo.com/194826873</a> <a href="https://vimeo.com/193850139">https://vimeo.com/193850139</a> <a href="https://vimeo.com/260009196">https://vimeo.com/260009196</a>